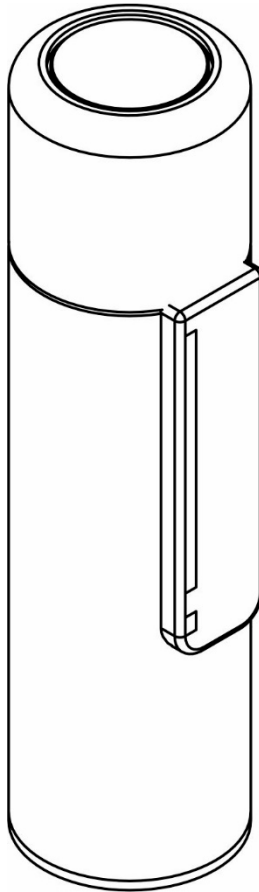


LABEX™ INSPIRATION EL

GEBRAUCHSANLEITUNG



ALLGEMEINE INFORMATION

1. Was ist Labex Inspiration

Labex Inspiration ist ein digitales Gerät – ein elektronischer Larynx (Elektrolarynx). Es wurde zum speziellen Zweck geschaffen, Menschen, die eine Operation des Larynx durchgemacht haben, erneut zum Sprechen zu verhelfen. Seine Hauptvorteile sind die eingebauten Tuch-Sensoren, die seine Benutzung erleichtern.

2. Hauptbegriffe

Labex Inspiration besteht aus einigen Grundkomponenten:

1) Obere Kappe – der Teil, der an den Hals angebracht wird.

2) Tuch-Sensoren-Panel – das Gerät wird durch Berührung des Tuch-Paneels aktiviert. Die Lautfrequenz wird durch Gleiten des Fingers nach oben oder nach unten geändert.

3) LED-Streifen – aktiver LED-Streifen mit 8 Segmenten, der Informationen über Ladungslevel der Batterie, über Lautfrequenz oder –stärke und anderes anzeigt. .

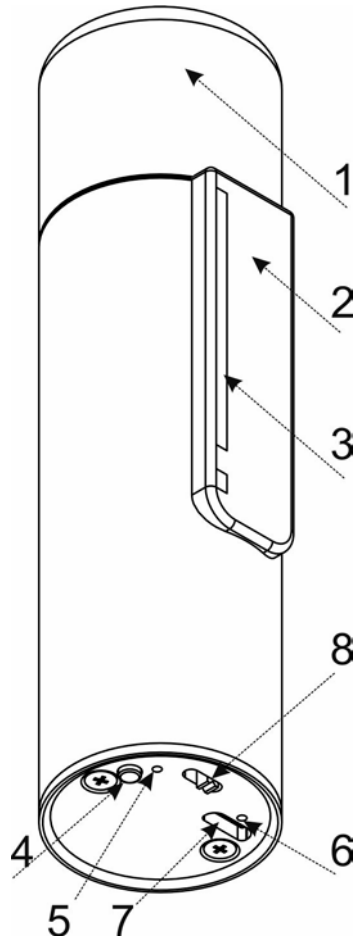
4) Taste „Einstellungen“ – sie wird zur Änderung der Einstellungen verwendet.

5) Rote LED-Anzeige – sie leuchtet, während die Batterie aufgeladen wird, und erlischt, wenn die Batterie vollständig aufgeladen ist.

6) Grüne LED-Anzeige – sie leuchtet, wenn das Gerät an das Ladegerät eingeschaltet ist und die Speisung normal ist.

7) USB-Eingang – er wird zur Aufladung des Gerätes mittels eines passenden Micro-USB-Kabels benutzt.

8) ON/OFF –Gleitschalter. Er wird zum Ein- und Ausschalten des Gerätes benutzt



3. In der Packung

In der Packung finden Sie alles Notwendige, was Sie brauchen, um das Gerät benutzen zu können:

- | | |
|--|-----------------------|
| 1) Labex Inspiration– Gerät
Elektrolarynx | 4) Labex-Trageband |
| 2) USB-Kabel zur Aufladung | 5) Gebrauchsanleitung |
| 3) USB-Ladegerät 5V 2A | 6) Garantiekarte |

ANFANG

4. Hauptgebrauch

Nachdem Sie das Gerät aus der Packung herausgenommen haben, müssen Sie es einschalten. Benutzen Sie dazu den Gleitschalter ON/OFF. Der aktive LED-Streifen wird kurz aufleuchten und das Aufladungslevel der Batterie anzeigen. Um mittels des Gerätes zu sprechen zu beginnen, setzen Sie einfach Ihren Finger auf das Tuch-Paneel. Das Gleiten des Fingers nach oben oder nach unten am Paneel wird die Frequenz und/oder die Lautstärke ändern .

5. Die Suche nach der „richtigen“ Stelle

Die richtige Stelle ermöglicht es, dass der Laut die Gewebe des Halses und der Mundhöhle mit größter Klarheit passiert. Am leichtesten ist diese Stelle zu finden, wenn man das Gerät an verschiedene Stellen des Halses bringt, während Sie den Finger auf den Tuch-Slider so führen, dass das Gerät zu vibrieren beginnt.. Auf diese Weise können Sie die richtige Stelle Ihres Halses ausfindig machen, an der der Laut klarer und stärker ist. Während Sie den richtigen Sprechpunkt suchen, ist es wichtig, dass Sie das Gerät dicht genug an den Hals drücken, damit der Laut durch das Halsgewebe und durch die Mundhöhle nach außen weitergeleitet wird. Nehmen Sie sich Zeit zum Finden des richtigen Punktes, denn das ist der wichtigste Teil der Schulung des Sprechens mittels Elektrolarynx. Das Finden des richtigen Sprechpunktes stimmt Sie für den Erfolg.

6. Die ersten Wörter

Nachdem Sie festgestellt haben, welche Stelle der von Ihnen gewünschten Stelle richtig entspricht, können Sie beginnen, manche Anfangslaute von sich zu geben. Fokussieren Sie sich zunächst auf einzelne Vokale. Artikulieren Sie jeden Laut klar mit dem Mund, bis Sie alle Vokale schon komfortabel spüren. Anschließend gehen

Sie zum Üben kurzer Wörter über. Nach und nach gehen Sie zu Ausdrücken, zu Sätzen und zum Gespräch über.

Um ausführlichere Hinweise zu sehen, lesen Sie bitte unseren Artikel :
<https://labextrade.com/tips-for-using-electrolarynx/>

7. Erwartungen

Das richtige Sprechen mit Hilfe von Elektrolarynx ist kein leichter Prozess. Fassen Sie es als das Erlernen eines neuen Musikinstrumentes auf – es sind Zeit, Praxis und viel Geduld gefragt. Fangen Sie mit kleinen Schritten an und bauen Sie weiter aus.

EINSTELLUNGEN

8. Änderung der Lautstärke

Schalten Sie das Gerät ein, indem Sie den Gleitschalter ON/OFF benutzen. Setzen Sie Ihren Finger irgendwo auf das Tuch-Paneel und halten Sie ihn gedrückt. Drücken und halten Sie gleichzeitig die Taste „Einstellungen“ gedrückt. Fangen Sie an den Finger nach oben oder nach unten an das Tuch-Paneel zu führen, ohne ihn wegzunehmen. Sie hören wie sich die Lautstärke ändert. Wenn die gewünschte Lautstärke erreicht ist, lassen Sie die Taste „Einstellungen“ los, um die festgelegte Lautstärke aufrecht zu erhalten.

9. Änderung der Lautfrequenz während des Sprechens

Sie können die Lautfrequenz während Sie sprechen ändern, indem Sie Ihren Finger an das Tuch-Paneel nach oben oder nach unten führen. Das ermöglicht die rechtzeitige Änderung des Tons der Stimme während Sie sprechen, wie es beim Gespräch ohne Gerät der Fall ist.

ANMERKUNG: Üben Sie die Änderung der Lautfrequenz, erst nachdem Sie den Grundprinzip der Arbeit mit dem Gerät beherrschen.

10. Auswahl der Betriebsart

Labex Inspiration verfügt über mehrere Betriebsarten. Sie können im Betriebsmenü ausgewählt werden:

Um in das Betriebsmenü einzugehen

- 1) schalten Sie das Gerät aus, indem Sie den Gleitschalter ON/OFF benutzen
- 2) Drücken und halten Sie die Taste „Einstellungen“ gedrückt

- 3) Während Sie die Taste „Einstellungen“ gedrückt halten, schalten Sie das Gerät ein, indem Sie den Schalter ON/OFF benutzen (die Taste nicht loslassen)
- 4) Das erste Segment des LED-Streifens wird aufleuchten- das ist die erste Betriebsart

Wenn Sie die Taste „Einstellungen“ weiter gedrückt halten, wird nach 5 Sekunden das zweite Segment (zweite Betriebsart) aufleuchten , nach weiteren 5 Sekunden . das dritte Segment (dritte Betriebsart) usw. Um eine bestimmte Betriebsart auszuwählen, müssen Sie einfach die Taste „Einstellungen“ loslassen, während die gewünschte Betriebsart leuchtet.

BEISPIEL: Wenn Sie die Betriebsart Nr. 3 auswählen möchten, schalten Sie das Gerät mittels des Gleitschalters ON/OFF aus . Halten Sie die Taste „Einstellungen“ gedrückt und schalten Sie das Gerät, ohne die Taste loszulassen. Das erste Segment des LED-Streifens wird aufleuchten, danach das zweite. Wenn das dritte Segment aufleuchtet, lassen Sie die Taste „Einstellungen“ los . Sie sind schon bei der dritten Betriebsart.

11. Verzeichnis der Betriebsarten

1. Standard-Intonationsbetriebsart: Wenn Sie Ihren Finger auf irgendeine Stelle auf dem Tuch-Paneel setzen, wird das Gerät mit einer Basisfrequenz betrieben. Indem Sie den Finger nach oben oder nach unten führen, ändern Sie die Lautfrequenz zur höheren oder niedrigeren Frequenz
2. Lineare Intonationsbetriebsart: Ähnlich wie bei der Standard-Intonationsbetriebsart wird das Gerät in einer Frequenz betrieben, die der Lage Ihres Fingers auf dem Tuch-Paneel entspricht. Das Führen des Fingers nach oben oder nach unten auf das Tuch-Paneel wird die Frequenz jeweils zur höheren oder niedrigeren Frequenz ändern.
3. Dynamische Änderung der Lautstärke: Wenn Sie Ihren Finger nach oben oder nach unten auf das Tuch-Paneel führen, können Sie während Sie sprechen die Lautstärke ändern.
4. Ostasiatische Modulation: Der Tuch-Slider ist in 5 einzelne Zonen mit flachen Tönen und schnellen Übergängen dazwischen aufgeteilt. Diese Betriebsart ist spezifisch für die ostasiatischen Sprachen erarbeitet.
5. Musiknoten: Das Tuch-Paneel ist in 8 einzelne Zonen aufgeteilt. Jede Zone stellt eine Note der Oktave „C-Dur“ dar .
6. Automatischer Start/Stop : Wenn Sie diese Betriebsart auswählen, aktivieren Sie die Funktion Start/Stop durch den Sensor der oberen Kappe. Wenn diese

Funktion aktiviert ist, beginnt das Gerät automatisch zu vibrieren, wenn Sie es an den Hals drücken. Um diese Funktion zu stoppen, wählen Sie einfach die Betriebsart Nr. 6 erneut.

7. Wiederherstellung der Fabrikeinstellungen: Die Auswahl dieser Betriebsart wird die Fabrikeinstellungen des Gerätes wieder herstellen.
8. Auswahl der Basisfrequenz: Diese Option benutzt man zur Einstellung der Basisfrequenz, die in der Betriebsart Nr. 1 „Standard- Intonationsbetriebsart“ Anwendung findet. Nachdem Sie diese Option ausgewählt haben, beginnt das Gerät zu vibrieren. Das Gleiten des Fingers nach oben und nach unten ermöglicht die Einstellung der Basisfrequenz. Wenn die gewünschte Frequenz erreicht ist, drücken Sie die Taste „Einstellungen“, um sie aufrecht zu erhalten.

ANMERKUNG: Sie können die „Automatische Start/Stop-Funktion“ ein- und ausschalten, unabhängig davon, welche Betriebsart ausgewählt wurde.

BATTERIE

12. Prüfung des Ladungslevels

Während das Gerät eingeschaltet ist, drücken und halten Sie die Taste „Einstellungen“ gedrückt. Der LED-Streifen zeigt die Ladungsmenge der Batterie genauso wie auf Ihrem Telefon an. Wenn alle Segmente des LED-Streifens leuchten, ist die Batterie vollständig geladen. Wenn nur ein oder zwei Segmente leuchten, ist die Batterie fast entladen.

ANMERKUNG: Wenn die Batterie vollständig entladen ist, hört das Gerät auf laute von sich zu geben und die zusätzliche rote Anzeige unter dem LED-Streifen wird bei jeder Berührung des Tuch-Paneels oder der oberen Kappe blinken.

13. Aufladung des Gerätes

Schließen Sie das gelieferte USB-Kabel an die USB-Buchse des Gerätes und das andere Ende des Kabels an das Ladegerät an und stecken Sie das Ladegerät in die Steckdose. Die rote und die grüne LED-Anzeige des Gerätes werden aufleuchten. Wenn das rote Licht erlischt, ist das Gerät vollständig aufgeladen.

Es wird darauf hingewiesen, dass das Gerät während der Aufladung nicht in Betrieb ist. Das ist eine Sicherheitsmaßnahme, die das Gerät vor Beschädigung schützt.

PFLEGE DES GERÄTES

14. Reinigung

Benutzen Sie zur Reinigung des Gerätes ein weiches Baumwoll- oder Microfibertuch, das ein wenig mit Wasser oder mit Reinigungsmittel für Fenster angefeuchtet ist. Reinigen Sie sorgfältig die Oberfläche des Gerätes. Lassen Sie das Gerät nicht längere Zeit unter direktem Sonnenlicht liegen. Das könnte die Lebensdauer der eingebauten Batterie kürzen.

INFORMATION

15. Warnungen

- ° **Tauchen Sie das Gerät nicht ins Wasser.** Halten Sie es nicht unter fließendem Wasser. Das führt zu ernsthaften Beschädigungen des Gerätes.
- ° **Versuchen Sie unter keinen Umständen das Gerät auszubauen.** Das wird die Garantie des Gerätes fallen lassen.
- ° **Benutzen Sie nicht Ladegeräte und Kabel, die sich von denen in der Packung unterscheiden.** Die Benutzung anderer Ladeausstattung kann die Batterie oder das Gerät beschädigen.

16. Garantie

Sämtliche Labex-Geräte haben eine 2jährige eingeschränkte Garantieleistung, die alle Mängel während der normalen Betriebszeit deckt. Die Garantiebedingungen sind auf der Rückseite der Garantiekarte beschrieben. Die Garantie wird unwirksam, wenn: ein Versuch zum Ausbau, zur Reparatur oder zur Modifizierung des Gerätes durch nicht bevollmächtigte Personen vorgenommen wird oder bei einem starken physischen zugefügten Schlag (beim Fallenlassen, beim Zusammenprall mit anderen Gegenständen u.ä.), oder wenn es ins Wasser oder sonstige Chemikalien getaucht wurde.

Bitte, lesen Sie die Garantiekarte. Um mehr über die Garantiebedingungen von Labex zu erfahren, besuchen Sie bitte folgende Webadresse:

<https://labextrade.com/warranty-policy/>

Sollten Sie irgendwelche Probleme mit dem Gerät haben, setzen Sie sich bitte mit Ihrem Vertriebshändler oder mit uns in Verbindung direkt an :

<https://labextrade.com/contacts/>

17.Information über den Kontakt

Hersteller: Labex Trade EOOD

Boul. Sankt Petersburg 59, Et.6, Office 604
4017 Plovdiv, Bulgarien, Europäische Union
T: +359 32 54 9090, M: +359 878 616 711

Kontakte per E-Mail:

Information und Bestellungen:

Wartung nach dem Kauf:

Anfragen in Verbindung mit der Website:

Für mehr Information besuchen Sie :

sales@labextrade.com

support@labextrade.com

admin@labextrade.com

<https://labextrade.com>

18.Technische Spezifikationen

Hauptspezifikationen:	
Toneinstellung	ja
Einstellung der Lautstärke	ja
Frequenzbereich	55 – 155 Hz
Lautstärke	60 – 83 dB
Betriebsarten	5 Betriebsarten
Sprechzeit	Bis zu 24 Stunden
Aufladungszeit von 0 bis zu 45 %	60 min mit Labex Ladegerät
Aufladungszeit von 0 bis zu 100 %	3 St. und 15 min mit Labex Ladegerät
Konnektor	Micro USB
USB-Ladestandard	Battery Charging Specification 1.2
Speisung	5V 1.5A max.

Physikalische Charakteristiken :	
Abmessungen	Ø32 x 123 mm
Gewicht	186 g
Gehäusematerial	Premium polierter Niros-Stahl
Material der oberen Kappe	ABS Plaste
Batterie:	
Kapazität der Batterie	3400 mAh
Typ der Batterie	3.7V Li-Ion
Modell der Batterie	Nichtgenormte Batterie
Hersteller der Li-Ion-Zelle	LG Chemical
Lebensdauer der Batterie	Mehr als 3 Jahre
Schutz	Zusätzliche Elektronik