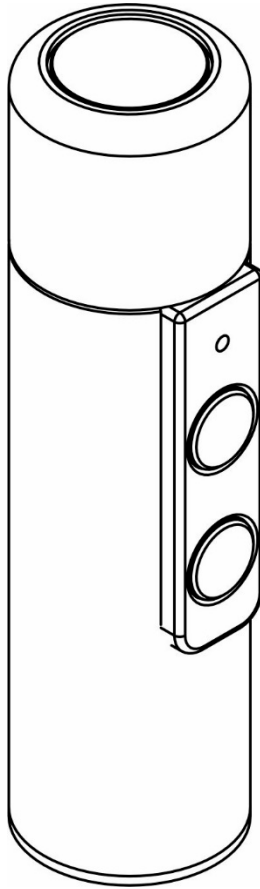


LABEX™ HARMONY - ELEKTROLARYNX

GEBRAUCHSANLEITUNG



ALLGEMEINE INFORMATION

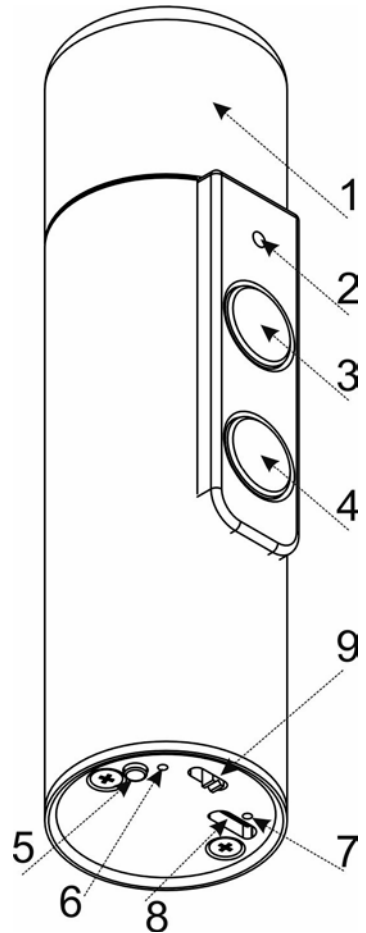
1. Was ist Labex Harmony

Labex Harmony ist ein digitales Gerät – ein elektronischer Larynx (Elektrolarynx). Es wurde zum speziellen Zweck geschaffen, Menschen, die eine Operation des Larynx durchgemacht haben, erneut zum Sprechen zu verhelfen. Seine Hauptcharakteristik sind die zwei konfigurierbaren Sprech Tasten.

2. Hauptteile und Tasten

Labex Harmony besteht aus einigen Grundkomponenten:

- 1) Obere Kappe – der Teil, der an den Hals angebracht wird.
- 2) Mehrfarbige LED-Anzeige – sie erfüllt mehrere Funktionen, indem sie leuchtet oder blinkt
- 3) Sprech taste 1 – die obere Sprech taste, die mit einer eigenen Lautstärke und –frequenz programmiert werden kann.
- 4) Sprech taste 2 – die untere Sprech taste, die mit einer eigenen Lautstärke und –frequenz programmiert werden kann.
- 5) Taste „Einstellungen“ – sie wird zur Änderung der Einstellungen benutzt.
- 6) Rote LED-Anzeige – sie leuchtet, während die Batterie aufgeladen wird, und erlischt, wenn die Batterie vollständig aufgeladen ist.
- 7) Grüne LED-Anzeige – sie leuchtet, wenn das Gerät an das Ladegerät eingeschaltet ist und die Speisung normal ist.
- 8) USB-Eingang – er wird zur Aufladung des Gerätes mittels eines passenden Micro-USB-Kabels benutzt.
- 9) ON/OFF –Gleitschalter. Er wird zum Ein- und Ausschalten des Gerätes benutzt



3. In der Packung

In der Packung finden Sie alles Notwendige, was Sie brauchen, um das Gerät benutzen zu können:

- 1) Labex Harmony– Gerät Elektrolarynx
- 2) USB-Kabel zur Aufladung
- 3) USB-Ladegerät 5V 2A
- 4) Labex-Trageband
- 5) Gebrauchsanleitung
- 6) Garantiekarte

ERSTE SCHRITTE

4. Hauptgebrauch

Nachdem Sie das Gerät aus der Packung herausgenommen haben, müssen Sie es einschalten. Benutzen Sie dazu den Gleitschalter ON/OFF. Die mehrfarbige LED-Anzeige wird kurz in Grün aufleuchten. Um das Gerät Laut bringen zu lassen, drücken Sie die Sprechaste 1 oder die Sprechaste 2.

5. Die Suche nach der „richtigen“ Stelle

Die richtige Stelle ermöglicht es, dass der Laut die Gewebe des Halses und der Mundhöhle mit der größten Klarheit passiert. Am leichtesten ist diese Stelle zu finden, wenn man das Gerät an verschiedene Stellen des Halses anbringt, während Sie eine der zwei Sprechasten drücken. Auf diese Weise können Sie die richtige Stelle Ihres Halses ausfindig machen, an der der Laut klarer und stärker ist. Während Sie den richtigen Sprechpunkt suchen, ist es erforderlich, dass Sie das Gerät dicht an den Hals drücken, damit der Laut durch das Halsgewebe und durch die Mundhöhle nach außen weitergeleitet wird. Nehmen Sie sich Zeit zum Finden des richtigen Punktes, denn das ist der wichtigste Teil der Schulung des Sprechens mittels Elektrolarynx. Das Finden des richtigen Sprechpunktes stimmt Sie für den Erfolg.

6. Die ersten Wörter

Nachdem Sie festgestellt haben, welche Stelle der von Ihnen gewünschten Stelle richtig entspricht, können Sie beginnen, manche Anfangslaute von sich zu geben. Fokussieren Sie sich zunächst auf einzelne Vokale. Artikulieren Sie

jeden Laut klar mit dem Mund, bis Sie alle Vokale schon komfortabel spüren. Anschließend gehen Sie zum Ausdrücken kurzer Wörter über. Nach und nach gehen Sie zu Ausdrücken, zu Sätzen und zum Gespräch über.

Um ausführlichere Hinweise zu sehen, lesen Sie bitte unseren Artikel :

<https://labextrade.com/tips-for-using-electrolarynx/>

7. Erwartungen

Das richtige Sprechen mit Hilfe von Elektrolarynx ist kein leichter Prozess. Fassen Sie es als das Erlernen eines neuen Musikinstrumentes auf – es sind Zeit, Praxis und viel Geduld gefragt. Fangen Sie mit kleinen Schritten an und bauen Sie weiter aus.

EINSTELLUNGEN

8. Änderung der Lautstärke

Sie können die Lautstärke individuell für eine jede der Sprechasten einstellen. Um es tun zu können, befolgen Sie diese Schritte:

- 1) Drücken und halten Sie die Sprechaste gedrückt, an der Sie die Lautstärke einstellen möchten (Sprechaste 1 oder Sprechaste 2).
- 2) Während Sie die ausgewählte Sprechaste gedrückt halten, drücken und halten Sie die Taste „Einstellungen“ gedrückt. Die mehrfarbige LED-Anzeige beginnt in Rot zu blinken.
- 3) Halten Sie beide Tasten gedrückt.
- 4) Nach einigen Sekunden beginnt das Gerät selbständig zu vibrieren. Sodann lassen Sie alle Tasten los. Das Gerät ist nun in der Betriebsart „Einstellung der Lautstärke“ für die ausgewählte Sprechaste.
- 5) Sie können schon die Sprechaste 1 zur Erhöhung der Lautstärke, und die Sprechaste 2 zur Reduzierung der Lautstärke benutzen.
ANMERKUNG: Die mehrfarbige LED-Anzeige wird in Rot blinken, wenn maximale oder minimale Lautstärke vorliegt. Ansonsten wird sie in Grün blinken.
- 6) Wenn die gewünschte Lautstärke erreicht ist, drücken Sie die Taste „Einstellungen“, um die ausgewählte Lautstärke zu bestätigen und aufrecht zu erhalten.

ANMERKUNG: Sie können eine unterschiedliche Lautstärke für jede Sprechaste auswählen.

9. Änderung der Lautfrequenz

Sie können die Lautfrequenz individuell für jede Sprechaste einstellen. Um es tun zu können, befolgen Sie diese Schritte :

- 1) Drücken und halten Sie die Taste „Einstellungen“ gedrückt.
- 2) Während Sie die Taste „Einstellungen“ gedrückt halten, drücken und halten Sie die Sprechaste gedrückt, an der Sie die Frequenz ändern möchten (Sprechaste 1 oder Sprechaste 2).
- 3) Halten Sie beide Tasten gedrückt. Die mehrfarbige LED-Anzeige beginnt in Rot zu blinken.
- 4) Nach einigen Sekunden fängt das Gerät an selbständig zu vibrieren. Sodan lassen Sie alle Tasten los. Das Gerät ist nun in der Betriebsart „Einstellung der Lautfrequenz“ für die ausgewählte Taste.
- 5) Sie können schon die Sprechaste 1 zur Erhöhung der Lautfrequenz, und die Sprechaste 2 zur Reduzierung der Frequenz benutzen.

ANMERKUNG: Die mehrfarbige LED-Anzeige wird in Rot blinken, wenn maximale oder minimale Lautfrequenz vorliegt. Ansonsten wird sie in Grün blinken

- 6) Wenn die gewünschte Lautfrequenz erreicht ist, drücken Sie die Taste „Einstellungen“, um die ausgewählte Frequenz zu bestätigen und aufrecht zu erhalten.

ANMERKUNG: Sie können eine unterschiedliche Lautfrequenz für jede Sprechaste auswählen.

10. Wie werden die Fabrikeinstellungen wiederhergestellt

Wenn Sie die Fabrikeinstellungen der Frequenz und der Lautstärke Ihres Elektrolarynx wiederherstellen möchten, befolgen Sie diese Schritte:

- 1) Drücken und halten Sie alle Tasten des Gerätes gleichzeitig gedrückt (Sprechaste 1, Sprechaste 2 und die Taste „Einstellungen“).
- 2) Die mehrfarbige LED-Anzeige fängt an in Blau zu blinken. Halten Sie weiter die Tasten gedrückt, bis das Licht von Blau zu Weiß wechselt.

- 3) Wenn das Licht in Weiß zu blinken beginnt, lassen Sie alle Tasten los und warten Sie 3-4 Sekunden ab. Die Fabrikeinstellungen sind wiederhergestellt.

BATTERIE

11. Prüfung des Ladungslevels

Während das Gerät eingeschaltet ist, drücken und halten Sie die Taste „Einstellungen“ gedrückt. Die mehrfarbige LED-Anzeige wird in verschiedenen Farben je nach dem Ladungslevel blinken:

Grün - die Batterie ist geladen (50 % -100%)

Gelb - die Batterie ist bis zur Hälfte geladen (25 % - 50 %)

Rot - die Batterie ist weniger als 25 % geladen. Die mehrfarbige LED-Anzeige wird weiter in Rot nach jedem Drücken einer Sprechtaaste blinken, um daran zu erinnern, dass die Batterie aufzuladen ist.

Wenn die Batterie kritisch niedrige Level erreicht, hört das Gerät auf Laute von sich zu geben und die mehrfarbige LED-Anzeige wird in Rot nach jedem Drücken der Sprechtaasten blinken. Das schützt die Batterie vor Entladung unter der Nennspannung und sichert ihre Langlebigkeit.

***ANMERKUNG:** Bitte laden Sie Ihr Gerät auf, wenn die Batterie unter 25 % aufgeladen ist und die mehrfarbige LED-Anzeige in Rot blinkt. Das garantiert Ihnen, dass die Ladung stets ausreichend ist und das hält die Batterie intakt.*

12. Aufladung des Gerätes

Schließen Sie das gelieferte USB-Kabel an die USB-Buchse des Gerätes und das andere Ende des Kabels an das Ladegerät an und stecken Sie das Ladegerät in die Steckdose. Die rote und die grüne LED-Anzeige des Gerätes werden aufleuchten. Wenn das rote Licht erlischt, ist das Gerät vollständig aufgeladen.

Es wird darauf hingewiesen, dass das Gerät während der Aufladung nicht in Betrieb ist. Das ist eine Sicherheitsmaßnahme, die das Gerät vor Beschädigung schützt.

PFLEGE DES GERÄTES

13.Reinigung

Benutzen Sie zur Reinigung des Gerätes ein weiches Baumwoll- oder Microfibertuch, das ein wenig mit Wasser oder mit Reinigungsmittel für Fenster angefeuchtet ist. Reinigen Sie sorgfältig die Oberfläche des Gerätes. Lassen Sie das Gerät nicht längere Zeit unter direktem Sonnenlicht liegen. Das könnte die Lebensdauer der eingebauten Batterie kürzen.

INFORMATION

14.Warnungen

- ° **Tauchen Sie das Gerät nicht ins Wasser.** Halten Sie es nicht unter fließendem Wasser. Das führt zu ernsthaften Beschädigungen des Gerätes.
- ° **Versuchen Sie unter keinen Umständen dasGerät auszubauen.** Das wird die Garantie des Gerätes fallen lassen.
- ° **Benutzen Sie nicht Ladegeräte und Kabel, die sich von denen in der Packung unterscheiden.** Die Benutzung anderer Ladeausstattung kann die Batterie oder das Gerät beschädigen.

15.Garantie

Sämtliche Labex-Geräte haben eine 2jährige eingeschränkte Garantieleistung, die alle Mängel während der normalen Betriebszeit deckt. Die Garantiebedingungen sind auf der Rückseite der Garantiekarte beschrieben. Die Garantie wird unwirksam, wenn: ein Versuch zum Ausbau, zur Reparatur oder zur Modifizierung des Gerätes durch nicht bevollmächtigte Personen vorgenommen wird oder bei einem starken physischen zugefügten Schlag (beim Fallenlassen, beim Zusammenprall mit anderen Gegenständen u.ä.), oder wenn es ins Wasser oder sonstige Chemikalien getaucht wurde.

Bitte, lesen Sie die Garantiekarte. Um mehr über die Garantiebedingungen von Labex zu erfahren, besuchen Sie bitte folgende Webadresse:

<https://labextrade.com/warranty-policy/>

Sollten Sie irgendwelche Probleme mit dem Gerät haben, setzen Sie sich bitte mit Ihrem Vertriebshändler oder mit uns in Verbindung direkt an :
<https://labextrade.com/contacts/>

16. Information über den Kontakt

Hersteller: Labex Trade EOOD

Boul. Sankt Petersburg 59, Et.6, Office 604
4017 Plovdiv, Bulgarien, Europäische Union
T: +359 32 54 9090, M: +359 878 616 711

Kontakte per E-Mail:

Information und Bestellungen:

sales@labextrade.com

Wartung nach dem Kauf:

support@labextrade.com

Anfragen in Verbindung mit der Website:

admin@labextrade.com

Für mehr Information besuchen Sie :

<https://labextrade.com>

17. Technische Spezifikationen

Hauptspezifikationen:	
Toneinstellung	ja
Einstellung der Lautstärke	ja
Frequenzbereich	55 – 155 Hz
Lautstärke	60 – 83 dB
Sprechtasten	2 St.
Einstellungstaste	1 St.
Sprechzeit	Bis zu 24 Stunden
Aufladungszeit von 0 bis zu 45 %	60 min mit Labex Ladegerät
Aufladungszeit von 0 bis zu 100 %	3 St. und 15 min mit Labex Ladegerät
Konnektor	Micro USB
USB-Ladestandard	Battery Charging Specification 1.2
Speisung	5V 1.5A max.

Physikalische Charakteristiken :	
Abmessungen	Ø32 x 123 mm
Gewicht	190 g
Gehäusematerial	Premium polierter Niro-Stahl
Material der oberen Kappe	ABS Plaste
Batterie:	
Kapazität der Batterie	3400 mAh
Typ der Batterie	3.7V Li-Ion
Modell der Batterie	Nichtgenormte Batterie
Hersteller der Li-Ion-Zelle	LG Chemical
Lebensdauer der Batterie	Mehr als 3 Jahre
Schutz	Zusätzliche Elektronik