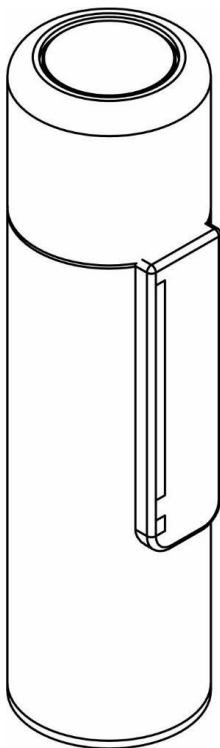


LABEX™ INSPIRATION ЕЛЕКТРОЛАРИНКС

РЪКОВОДСТВО ЗА УПОТРЕБА



ОБЩ ПРЕГЛЕД

1. Какво е Labex Inspiration

Labex Inspiration е дигитален говорен апарат – ларингофон (електроларинкс). Той е създаден да помогне на хора, преминали през пълна или частична ларинготомия, да проговорят отново. Основната му характеристика е сензорният панел, който позволява на потребителя да променя интонацията, докато говори.

Основната му характеристика са вградените тъч сензори, които позволяват на потребителя да променя интонацията, докато говори.

Labex Inspiration е медицинско изделие от Клас I.

Общ принцип на действие за всички модели електроларингофони произведени от Лабекс Трейд ЕООД:

Цифровият ларингофон създава механични вибрации с ниска честота на звука между 60 и 195 Hz. Приложени върху шията, тези вибрации създават трептения в устната кухина.

Комбинацията от пускане и спиране на звуковите вибрации и устната артикулация, създава разбираема човешка реч.

2. В кутията

В кутията ще намерите всичко необходимо, за да започнете да използвате устройството:

- Labex Inspiration – говорен апарат;
USB кабел за зареждане (USB A към микро-USB тип B);
- USB зарядно 5V 2A;
- Връзка за носене „**Labex**“;
- Ръководство за употреба;
- Гаранционна карта.

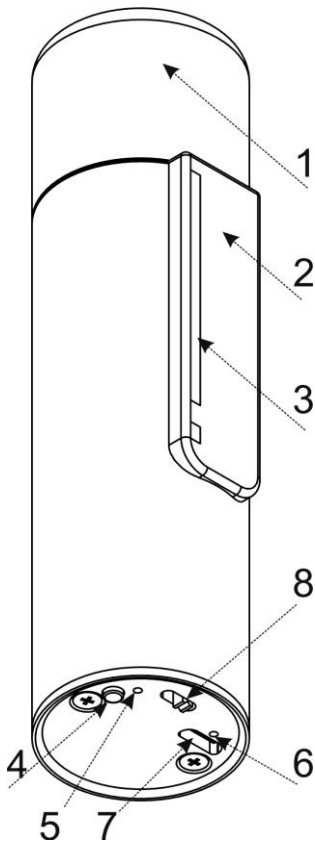
3. ОСНОВНИ ПОНЯТИЯ

Labex Inspiration се състои от няколко основни компонента:

1) Горна капачка – частта, която се притиска към гърлото.

2) Сензорен панел (плъзгач) – докосва се за възпроизвеждане на звук. Движението на пръста нагоре и надолу по сензорния панел променя честотата/силата на звука.

3) Светодиодна лента – активна светодиодна лента,



разделена на 8 сегмента, която показва информация, като нивото на честотата в момента, зарядът на батерията, режимът на работа и т.н.

4) Бутон „Настройки” (FB) – използва се за промяна на настройките и проверка на нивото на заряд на батерията.

5) Червен светодиоден индикатор – показва кога батерията е напълно заредена.

6) Зелен светодиоден индикатор – показва, че устройството е правилно свързано към захранването.

7) USB вход – използва се за зареждане на устройството с подходящ микро USB кабел.

8) ON/OFF (Вкл./Изк.) плъзгащ ключ – използва се за включване и изключване на устройството.

КАК СЕ ИЗПОЛЗВА

4. Основна употреба

Батерията на устройството е частично заредена от производителя. За започване на работа е необходимо предварително да заредите батерията.

Зареждането се извършва със зарядното устройство, включено в комплекта. Включва се предоставеният USB кабел в USB порта на устройството, другият край на кабела се свързва към зарядното и зарядното устройство се включва в контакта. Зеленият и червеният светодиодни индикатори на долната капачка на устройството ще светнат.

Зеленият светодиод до микро USB слота показва, че USB порта за зарядно устройство е правилно свързано към хранването.

Докато червеният светодиод свети, зареждането не е завършено. Червеният светодиод изгасва, когато процесът на зареждане приключи.

ЗАБЕЛЕЖКА: Поради разпоредбите за безопасност използването на устройство по време на зареждане е забранено.

Ако включите устройството от ON/OFF плъзгащия ключ по време на зареждане и се опитате да го използвате, устройството няма да издава звук и последният светодиод ще свети в червено, за да ви предупреди. За да използвате устройството, просто изключете зарядното устройство.

5. След като се зареди, устройството трябва да бъде включено.

За целта се използва ON/OFF плъзгащият ключ, който се намира на долната капачка.

Устройството ще издаде кратък и тих звук, който показва, че вътрешната механична система на устройството работи правилно. Активната светодиодна лента ще светне за кратко и ще покаже нивото на заряд на батерията.

Нормалната работа на устройството се извършва, когато горната капачка на устройството се притисне силно към врата. След което активирайте звука, като поставите пръста си върху сензорния панел, за да говорите. Преместването на пръста нагоре и надолу съответно ще увеличи или намали височината на звука. Това позволява изразяване с интонация.

ЗАБЕЛЕЖКА: По време на процеса на стартиране устройството извършва бързо калибриране на сензорите за докосване. Важно е да поддържате чисти сензорите и **да не ги докосвате по време на включване на устройството**, за да избегнете неправилно калибриране.

6. Намиране на „правилното“ място

Правилното място ще позволи на звука да преминава най-гладко през тъканите на гърлото и устната кухина, което ще доведе до по-ясен звук при говорене.

Най-лесният начин за намиране на това място е да поставяте устройството плътно към различни места на гърлото си и да артикулирате една гласна докато докосвате сензорния панел.

По този начин можете да откриете мястото на гърлото Ви, което позволява предаването на звука най-добре. При употреба е нужно да поставяте устройството плътно до гърлото си, за да може вибрациите да преминават през меките тъкани на гърлото и от там да излизат през устната кухина. Намирането на правилното място може да отнеме повече време, но е важна част от говоренето с помощта на електроларинкс.

7. Първи думи

След като сте установили кое е правилното за Вас място, можете да продължите към кратки основни фрази. Важно е да артикулирате ясно всеки звук с уста, за да бъдете ясно разбран от срещнатата страна. Правилното говорене чрез електроларинкс не винаги е лесен процес.

В някои случаи говоренето може да се постигне за един месец, в други случаи може да отнеме само 3 дни.

За по-подробно ръководство, можете да проверите нашия блог:

<https://labextrade.com/tips-for-using-electrolarynx/>

УПОТРЕБА НА ЕЛЕКТРОЛАРИНКС

INSPIRATION

Inspiration може да бъде конфигуриран да работи в различни режими, които ще бъдат представени по-късно. Ежедневната употреба обаче се свежда до 3 прости функции:

- **Промяна честотата на звука по време на говорене.**

Докоснете сензорния панел, за да стартирате звука и плъзнете нагоре или надолу, за да промените честотата. Пуснете, за да спрете звука.

- **Бързо увеличаване или намаляване на силата на звука.**

За целта докоснете сензорния панел. Това ще активира устройството и ще ви позволи да чуete текущата сила на звука. Докато държите пръста си на сензорния панел, натиснете и задръжте и бутона за настройка. Плъзгането към върха ще увеличи силата на звука, а плъзгането надолу ще намали

силата на звука. Пуснете бутона за настройки, за да потвърдите желаната сила.

- **Проверка нивото на заряд на батерията и текущия режим на интонация.**

Натиснете и задръжете бутона за настройки. Светодиодната лента ще покаже оставащия капацитет на батерията за няколко секунди. Ако всичките 8 светодиодни сегмента светят, тогава батерията е напълно заредена, ако светят по-малко от 2, то батерията е на път да се изтощи и трябва да се зареди скоро. Ако продължите да държите бутон "Настройки", за секунда всички светодиоди ще изгаснат, а след още една секунда само един светодиод ще светне, който съответства на номера на текущия интонационен режим.

РЕЖИМИТЕ НА РАБОТА СА ГРУПИРАНИ ПО СЛЕДНИЯ НАЧИН:

8. Интонационни вариации:

- **Стандартна** /по подразбиране/. Независимо от позицията на допир, началната честота е фиксирана. Плъзгането нагоре и надолу по сензорния панел ще повиши или понижи честотата на звука.
- **Линейна**. Честотата зависи само от позицията на пръста на сензорния панел.
- **Музикални ноти**. Плъзгачът е разделен на 8 зони и всяка от тях представя по една нота от гамата Ре мажор.
- **Източноазиатска модулация**. Това е вариация на линейния режим.

Кой интонационен вариант ще изберете зависи от Вашите предпочитания.

ЗАБЕЛЕЖКА: **Практикувайте!** Препоръчва се първо да намерите „правилното място“, да започнете да изговаряте срички и думи, дори

кратки фрази и **след това** да започнете да импровизирате с интонациите.

9. Динамичен звук с постоянна честота.

- Честотата е равна на базовата честота. Силата на звука се променя с плъзгането на пръста по плъзгача.

10. Опциите за настройки са:

- Превключване на източника активиращ звука. Звукът може да бъде стартиран и спиран чрез докосване на сензорния панел или чрез притискане на горната капачка срещу вашето "правилно" място.
- Задаване на базовата честота на устройството. Това е честотата, която съответства на средата на честотния диапазон, при употребата на линеен режим, и началната честота, когато устройството е в режим на стандартна интонация.
- Възстановяване на фабричните настройки.

Вижте видео уроците на нашия уебсайт.

<https://labextrade.com/inspiration/>

НАСТРОЙКИ

Процедурата за избор на режим на работа е прикрита, за да се опрости ежедневната употреба с електроларинкса. Очаква се тези избори и настройки да се извършват рядко или само в началото на използването. Логопед може да ги настрои според предпочитанията на потребителя.

Изборът на режим е проста процедура, която може да се извърши неограничен брой пъти. В допълнение, устройството винаги може да бъде възстановено до фабричните настройки - състоянието, в което е дошло от фабриката.

11. Списък на всички 8 режима на работа.

#1 Стандартен интонационен режим:

Независимо къде докоснете плъзгача, звукът ще започне от една и съща базова

честота. Плъзгането на пръста нагоре и надолу ще повиши или понижи честотата съответно.

#2 Режим „Линейна интонация“: Честотата на звука зависи от позицията на пръста върху плъзгача при докосване. Можете да плъзнете пръста си нагоре или надолу, за да промените честотата към по-висока или по-ниска. Докосването близо до горния край ще даде по-висока начална честота, докосването близо до долния край ще направи началната честота по-ниска.

#3 Режим на силата на звука: плъзгането на пръста нагоре или надолу върху плъзгача променя силата на звука съответно нагоре или надолу. Честотата остава непроменена и равна на базовата честота.

#4 Източноазиатска модулация: плъзгачът е разделен на пет отделни зони с равни тонове и бързи преходи между тях. Този режим е специално разработен за източноазиатските езици.

- #5 Режим „Музикални ноти“: Плъзгачът е разделен на 8 зони и всяка от тях представя по една нота от гамата Ре мажор.
- #6 Автоматично превключване на източника за активиране на звука:
Изборът на този режим ще превключи източника за стартиране и спиране на устройството. Влизането в този режим ще смени контрола между плъзгача и горната част на работната капачка. Когато горната капачка е активирана, устройството ще започне автоматично да издава звук веднага щом притиснете горната капачка към врата си. За да се върнете към стартиране на звука от плъзгача, изберете режима още веднъж.
- #7 Възстановяване на фабричните настройки:
Избирането на тази опция ще върне устройството към фабричните му настройки.
- #8 Избор на основна честота:
От тази опция можете да изберете

базовата честота, която предпочитате като начална честота в режим Стандартна интонация и честотата на средата на сензорния панел в режим Линейна интонация.

Когато е избрана тази опция, устройството ще започне да издава звук самостоятелно.

Плъзнете пръста си нагоре и надолу по плъзгача, за да промените честотата.

Когато достигнете желаната честота, натиснете бутона „Настройки“, за да я потвърдите.

ЗАБЕЛЕЖКА: Можете да превключите източника за активиране на звука, независимо коя интонационна вариация е активна в момента.

12. Как да влизате и да превключвате между работните режими.

Както беше обяснено по-горе, Labex Inspiration има няколко режима на работа. Процедурата за избор на различните режими на работа е следната:

- 1) Устройството трябва да е изключено. Ако е включено - изключете го, като използвате ON / OFF плъзгащия ключ.
- 2) Натиснете и задръжте бутона „Настройки“.
- 3) Докато държите бутона, включете устройството, като използвате ON/OFF плъзгача (не пускайте бутона „Настройки“). Гледайте 8-сегментната светодиодна лента. Червеният светодиод в долната част на лентата ще започне да мига и първият сегмент на лентата ще светне.
- 4) Ако продължите да държите бутона „Настройки“, след 3 секунди втората лента на светодиода ще светне в допълнение към първата. След още 3 секунди третата лента на

светодиодния индикатор също ще светне и така нататък до осемия (последен) сегмент от лентата.

5) Ако пуснете бутона „Настройки“, ще активирате режима, равен на броя на светодиодите, включени в момента на пускане на бутона „Настройки“. (Проверете списъка в предишната точка). Кратък и тих звук ще се възпроизведе.

ПРИМЕР: Ако искате да изберете опция #3 - Изключете устройството. - Задръжете бутона „Настройки“. - Включете устройството, докато държите бутона „Настройки“. - Първата светодиодна лента ще светне. Продължете да държите бутона „Настройки“ докато първите 3 светодиода светят постоянно. Тогава пуснете бутона „Настройки“. Вече сте в трети режим на работа.

Вижте нашия уебсайт за видео уроци.

БАТЕРИЯ

13. Проверка нивото на заряд

Докато устройството е включено, натиснете и задръжте бутона „Настройки“. Светодиодната лентата ще покаже количеството на заряд на батерията, също като на вашия телефон. Ако всички сегменти от лентата светят, значи батерията е пълна. Ако само един или два от сегментите светят, значи батерията е почти изтощена и трябва да бъде заредена скоро. Червена лампичка в долната част на плъзгача ще се включи, когато е време да заредите устройството си.

ЗАБЕЛЕЖКА: Когато батерията е напълно изтощена, устройството ще спре да издава звук и допълнителен червен индикатор под светодиодната лента ще мига при всяко докосване на тъч панела или на горната капачка. В този момент трябва да заредите устройството.

ЗАБЕЛЕЖКА Ако след пълно зареждане батерия във Вашето устройство се разрежда за по-малко от един час работа е възможно тя да е към края на работния си живот. Ако това се случи, независимо от гаранционния период, моля свържете се с локалния си дистрибутор или с Лабекс Трейд ЕООД на <https://labextrade.com/contact-us> или на support@labextrade.com.

14. Зареждане на батерията

За да заредите батерията, включете предоставеният USB кабел в USB порта на устройството, другият край на кабела свържете към зарядното и включете зарядното в контакта. Ще светнат зеленият и червеният светодиодни индикатори в долната част на устройството. Когато червената светлина изгасне – устройството е напълно заредено.

ЗАБЕЛЕЖКА: Ако долният червен светодиод мига бързо - устройството е влязло в режим на

защита на батерията. Може да се задейства от една от следните ситуации:

- Температурата на батерията може да е над 45°C, което временно ще прекрати процесът на зареждане докато батерията се охлади под 45°C. Това предпазва батерията. Ако устройството е изложено на пряка слънчева светлина, преместете го на по-хладно място. Зареждането ще продължи, след като устройството се охлади.
- Това е рядка ситуация: Може да е възникнал хардуерен проблем и вътрешната защита да се включи и да откаже зареждане на батерията.

ГРИЖА ЗА УСТРОЙСТВОТО

15. Почистване на устройството

Понеже електроларинксът е в постоянен контакт както с кожата, така и с други повърхности, той трябва да бъде почистван поне веднъж на всеки 24 часа. За поддържане на добри хигиенни навици спазвайте следната процедура:

1. Почистете външната повърхност на устройството с леко навлажнена микрофибърна кърпа.
2. След като почистите устройството, можете да дезинфекцирате повърхността с малко количество дезинфектант или алкохол. Алтернативно може да използвате алкохолни мокри кърпи.
3. Отново избършете устройството с микрофибърна кърпа.

ИНФОРМАЦИЯ

16. Предупреждения

- **Не потапяйте устройството във вода.** Не мийте устройството под течаща вода. Това може да повреди изделието.
- **Не се опитвайте да разглобявате** устройството при никакви обстоятелства. Това ще анулира гаранцията.
- **Не използвайте зарядни устройства или кабели за зареждане различни от оригиналните,** предвидени в кутията. Използването на друго оборудване за зареждане може потенциално да повреди батерията или устройството.
- Не поставяйте никаква част от електроларинкса или аксесоарите към него в стомата.
- Не нагрявайте и не повреждайте физически батерията.
- Не предизвиквайте късо съединение на клетката или батерията.

- Не зареждайте батерията, ако температурата ѝ е под 0°C.
- Не съхранявайте клетките или батериите хаотично в джоб, чанта, кутия или чекмедже, където те могат да се късят помежду си или да бъдат късо съединени от проводящи материали като монети или ключове.
- Устройството съдържа силен магнит, който може да попречи на пейсмейкъри или други имплантируеми устройства. Консултирайте се с вашия лекар преди употреба.

ОГРАНИЧЕНА ГАРАНЦИЯ

УСЛОВИЯ

Тази Ограничена гаранция обхваща всички дефекти в материала или изработката при нормална употреба на устройството, съгласно Ръководството за употреба по време на гаранционния период.

По време на гаранционния период, Лабекс Трейд ЕООД ще ремонтира или замени безплатно продукти или части от продукт, които се окажат дефектни поради неправилен материал или изработка, при нормална употреба и поддръжка.

Тази Ограничена гаранция не може да се прехвърля.

Поради естеството на устройствата тип електроларинкс и принципа на тяхното използване, устройството не е предназначено да се използва от множество хора, споделена употреба и употреба втора ръка. Поради контакта на устройството с кожата, стомата или

други тъкани на потребителя - устройството е само за лична употреба! В следствие на това Ограничената гаранция, предоставена от Лабекс Трейд ЕООД, не може да се прехвърля.

Продължителност на гаранцията

Гаранционният срок за електроларинкси Labex™ е две години от датата на закупуване. Напълно заменен или ремонтиран електроларинкс продължава гаранционния период и гаранцията не се удължава.

Гаранцията не покрива

Външните батерии, както и зарядните устройства, тъй като не е възможно да се гарантира, че клиентът ги използва, както е описано в ръководството за употреба.

Настоящата ограничена гаранция не покрива проблеми, причинени от:

- Условия, неизправности или повреди, които не са резултат от дефекти в материала или изработката.

- Условия, неизправности или повреда в резултат на небрежност, неправилна поддръжка или неоторизирана модификация.
- Повредени или унищожени от форсмажорни обстоятелства, включително, но не само: мълния, наводнение или друго природно бедствие.
- Кражба или загуба на електроларинкса.
- Опит за отваряне или ремонт на устройството; причиняване на големи щети от удар (изпускане, удряне върху други предмети и др.); или течност, която го уврежда (потопяне във вода или други химикали).

Таксите за доставка, както и рискът от загуба или повреда на електроларинкса по време на транзит до Лабекс Трейд ЕООД, се поемат от клиента. Обратната доставка се поема от компанията.

Моля, прочетете гаранционната карта. За да научите повече за гаранцията на Лабекс, моля, посетете <https://labextrade.com/warranty-policy/>

Ако имате някакви проблеми с вашето устройство, свържете се с вашия дистрибутор или потърсете поддръжка на нашия уебсайт: <https://labextrade.com/self-assistance/>

17. Информация за изхвърляне:

Присъствието на знака върху продукта и/или придружаващите го документи означава, че използваният електронен уред не трябва да бъде смесван с общите отпадъци. За правилна обработка и рециклиране, моля предайте продукта на определените за това места, където ще бъде приет безплатно. В някои страни може да имате възможност да върнете продукта на локалния дистрибутор при покупка на еквивалентен продукт. Обезвреждането на продукта по правилен начин ще помогне запазването на важни ресурси и ще предотврати всички потенциални негативни ефекти върху човешкото здраве и природа, които биха възникнали при неправилно обезвреждане. Моля свържете се с местните институции за информация и локацията на близкия сметищен пункт.

Този символ е валиден само за страни членки на Европейския съюз (ЕС). Ако се намирате в страна извън ЕС, моля свържете се с местните

власти или дистрибутор и поискайте правилния метод за изхвърляне.

18. Информация за контакт

Производител: Лабекс Трейд ЕООД

ЕИК: BG203819149

Адрес: бул. Санкт Петербург 59, ет.6, офис 604

4017 Пловдив, България, Европейски съюз

T: +359 32 54 9090, M: +359 878 616 711

Информация и поръчки: sales@labextrade.com

19. Сервиз и поддръжка

- Можете да намерите актуална информация на страницата за самодиагностика:
<https://labextrade.com/self-assistance-inspiration/>
- Подайте заявка на адрес:
<http://support.labextrade.com>
- Въпроси за уебсайта и онлайн поръчки:
admin@labextrade.com

За повече информация посетете

<https://labextrade.com>

20. Безопасно съхранение:

- Да се съхранява на тъмно и сухо място.
- Съхранявайте устройството и прилежащите му аксесоари в оригиналната опаковка.
- Препоръчително е да презареждате батериите на всеки 6 месеца, когато устройството се съхранява за продължителен период от време. Това гарантира живота на батерията.
- Да се съхранява при температури между -20°C и +45°C.

21. Технически спецификации

| Общи параметри | Labex Inspiration |
|--|--|
| Настройване на честотата | Да |
| Настройване силата на звука | Да |
| Диапазон на честотата | 55 - 165 Hz |
| Диапазон на силата на звука | 60-83 dB |
| Време за говорене с едно зареждане | 20-24 часа* |
| Време за пълно зареждане | 3,15 часа със зарядно Labex |
| Механични бутони | 2 |
| Сензор за Вкл./Изкл. При допир | 1 |
| Сензорен панел с докосване | 1 |
| USB зареждане | Отговаря на спецификацията за зареждане на батерията USB 1.2 |
| * В зависимост от избраните честота и сила на звука. | |
| Физически параметри | Labex Inspiration |
| Диаметър x дължина | ∅ 32 x 123 мм |
| Тегло | 145 гр. с батерия |
| Материал на тялото | ABS + Алуминий |
| Прахоустойчивост | Не |
| Влагоустойчивост | Не |
| IP Стандарт | IP40** |
| ** Само за справка. | |
| Характеристики | Labex Inspiration |
| Автоматично предупреждение за нисък заряд на батерията | Да |
| Проверка на заряда на батерията | Да |

| | |
|--|--|
| Индикация за приключило зареждане | Да |
| Халка връзка за носене | Да |
| Връзка за носене | Да |
| Зарядно устройство | Вградено |
| Тип зарядно устройство | USB зарядно |
| Тип конектор | Микро USB тип B |
| Заряден ток | 5V 1.5A макс. – в зависимост от мощността на USB порта |
| Информация за батерията | Labex Inspiration |
| Капацитет | 3,7V 3400 mAh |
| Тип батерия | литиевойонна, несменяема |
| Батерии в опаковката | 1 брой, вградена |
| Презареждаща (акумулаторна) | Да |
| Защита | Допълнителна електроника |
| Производител на акумулаторните клетки | LG Chemical |
| Живот на батерията | Повече от 500 |
| Гаранционни условия | Labex Inspiration |
| Гаранционен срок | 2 години ограничена гаранция*** |
| Извънгаранционен сервиз | От производителя |
| *** Само за устройството. Не покрива батерии и зарядни устройства. | |